





FICHE TECHNIQUE

RG6

V1.1

1 Fiche technique

Propriétés générales	Minimum	Type	Maximum	Unité
Charge utile (par liaison de force)  6 Kg	- -	- -	6 13,2	[kg] [lb]
Charge utile (par liaison de forme)  10 Kg	- -	- -	10 22,04	[Kg] [lb]
Course totale (ajustable)	0 -	- -	160 6,3	[mm] [pouce]
Résolution de position de doigt	- -	0,1 0,004	- -	[mm] [pouce]
Précision de répétition	- -	0,1 0,004	0,2 0,007	[mm] [pouce]
Jeu entre-dents de recul	0,1 0,004	- -	0,3 0,011	[mm] [pouce]
Force de préhension (ajustable)	25	-	120	[N]
Écart de la force de préhension		±25		%
Vitesse de préhension*	51	-	160	[mm/s]
Temps de préhension**	0,05	-	0,15	
Précision ajustable de l'inclinaison du support		< 1		°
Température de stockage	0 32		60 140	[°C] [°F]
Moteur	Intégrée, BLDC électrique			
Classification IP	54			
Dimensions	262 x 212 x 42 10,3 x 8,3 x 1,6			[mm] [pouce]
Poids	1,25 2,76			[kg] [lb]

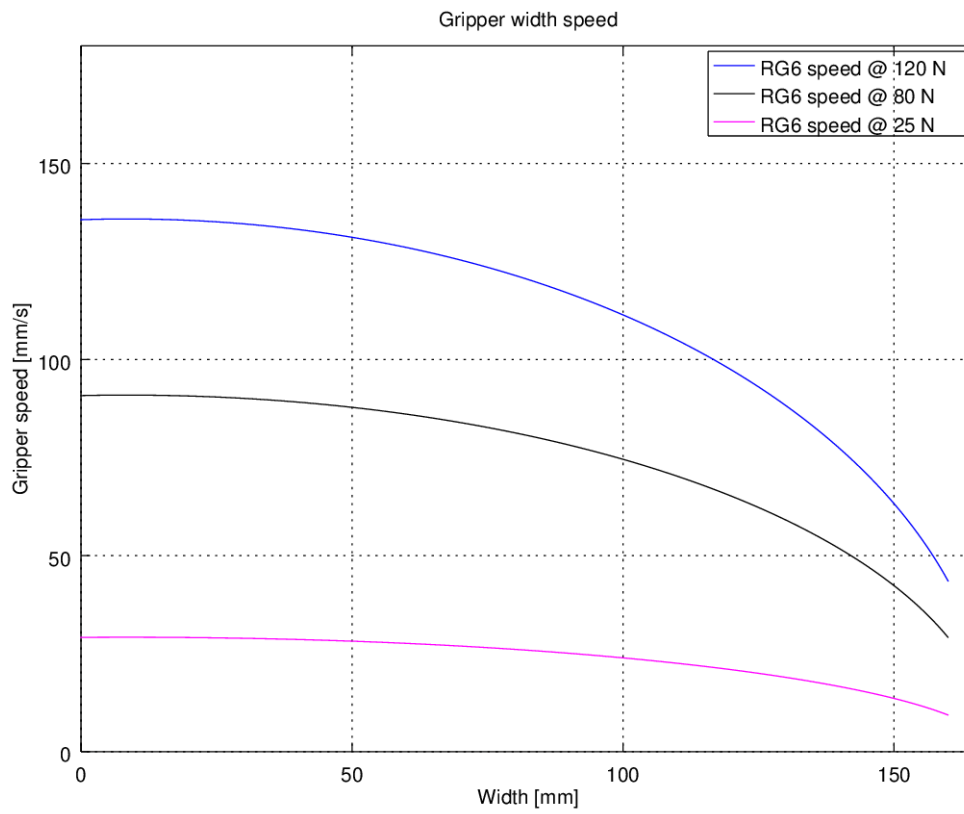
* voir le tableau à la page suivante

** en fonction d'un déplacement total de 8 mm entre les doigts La vitesse est linéairement proportionnelle à la force. Pour plus détails reportez-vous au graphique de vitesses à la page suivante.

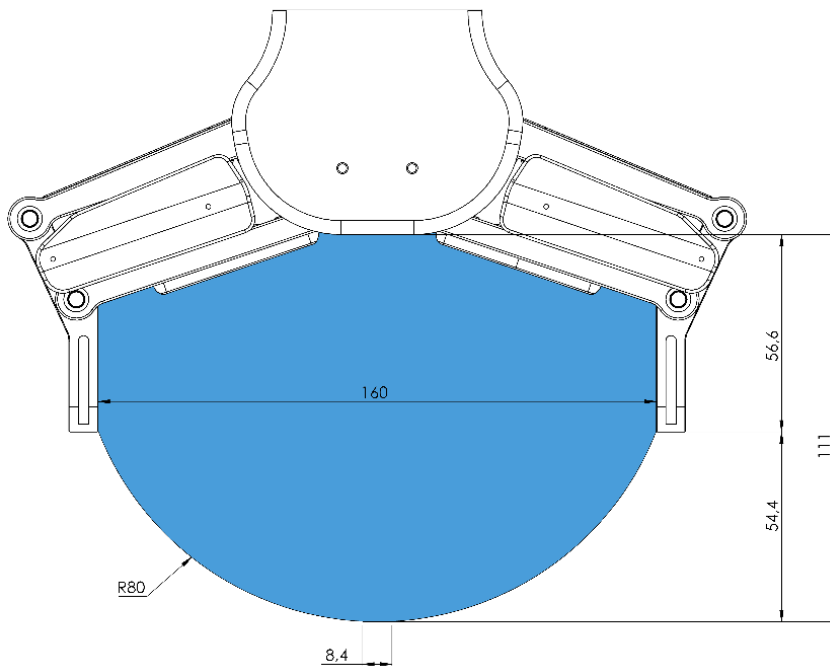
Conditions de fonctionnement	Minimum	Type	Maximum	Unité
Alimentation électrique	20	24	25	[V]
Consommation de courant	70	-	600*	[mA]
Température de fonctionnement	5 41	- -	50 122	[°C] [°F]
Humidité relative (sans condensation)	0	-	95	[%]
MTBF calculé (temps de fonctionnement moyen entre les pannes)	30 000	-	-	[Heures]

*Des crêtes de courant jusqu'à 3 A (max 6 mS) peuvent survenir pendant l'action de relâchement.

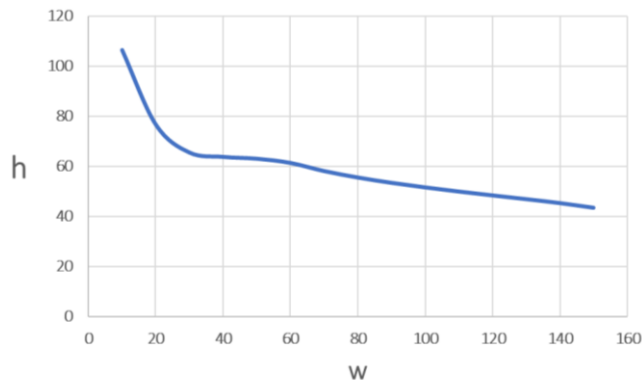
Graphique de vitesse de préhension RG6



Plage de fonctionnement du RG6

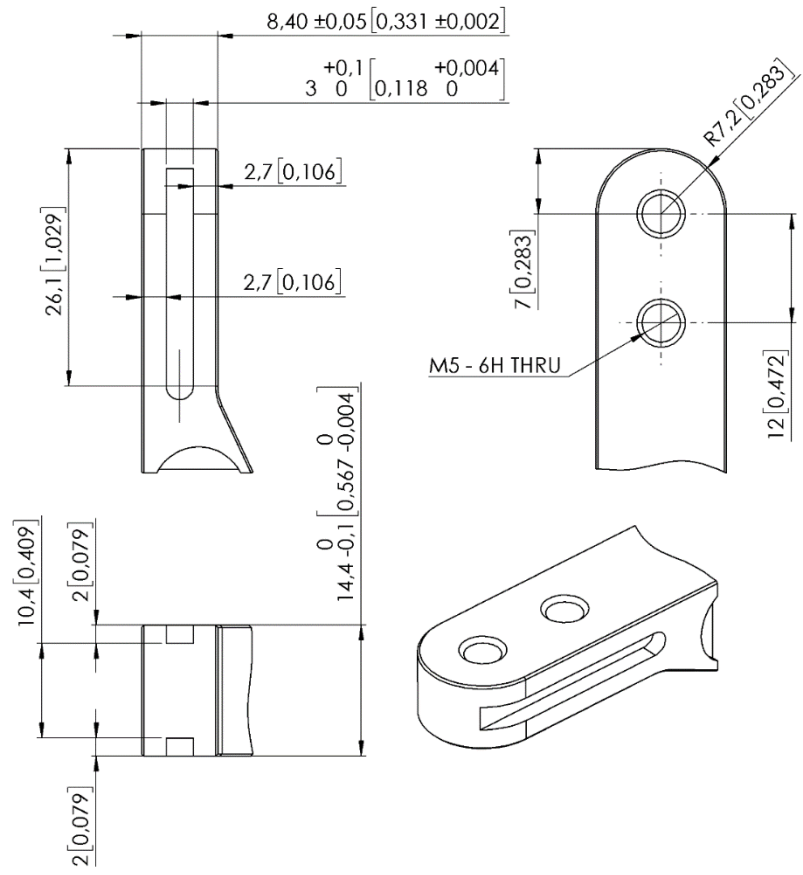
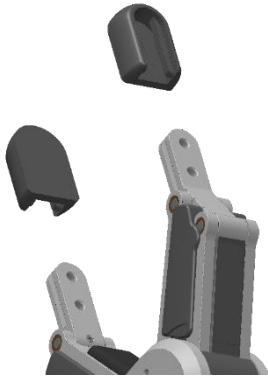


La préhension sur de longs objets peut accidentellement déclencher les interrupteurs de sécurité. La hauteur maximale de pièce (calculée à partir de l'extrémité des bouts de doigts) dépend de la largeur de préhension (w). La limite de hauteur (h) est fournie ci-dessous pour les différentes valeurs de largeur :

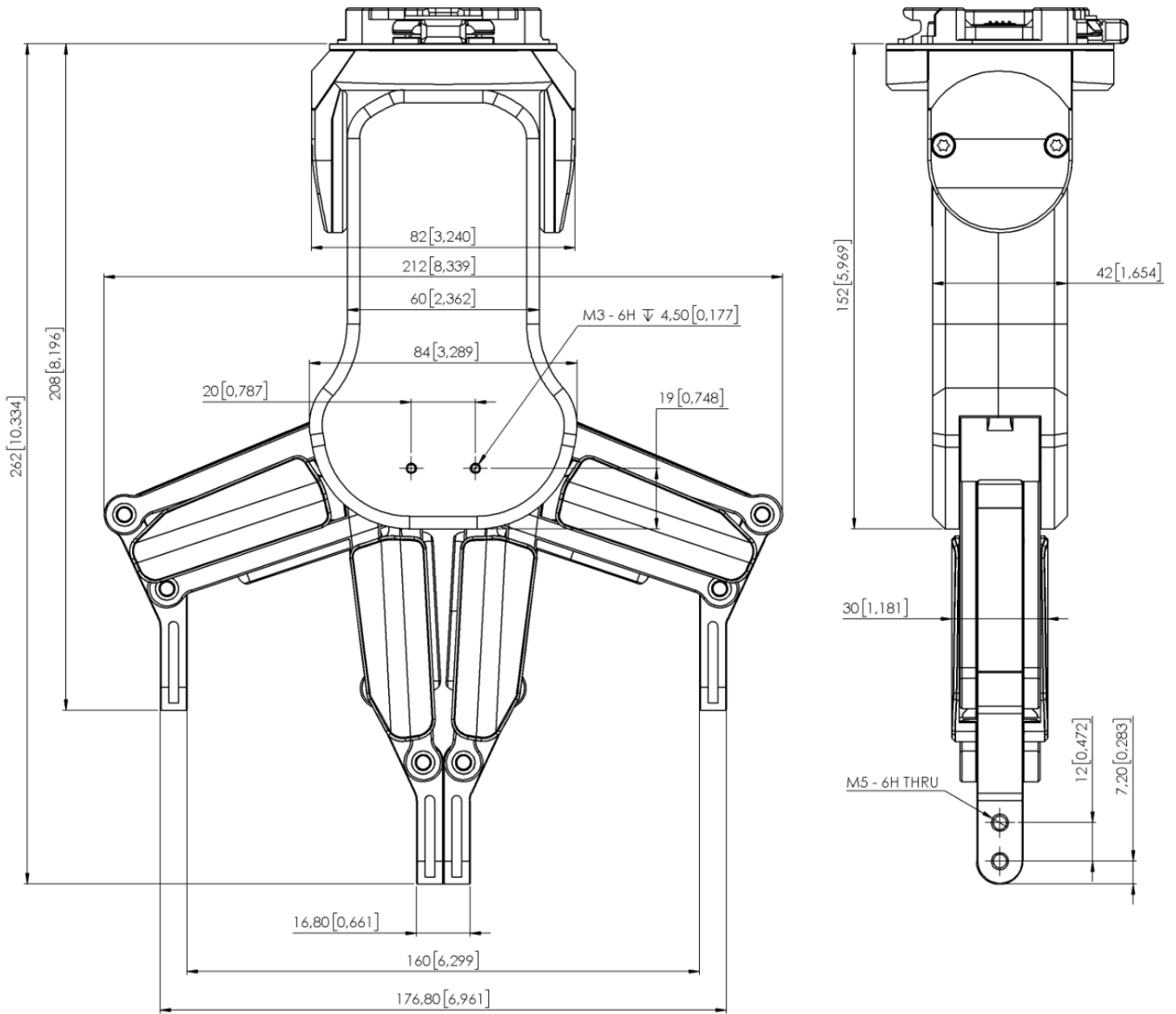


Bout de doigts

Les bouts de doigts standard peuvent être utilisés pour de nombreuses pièces différentes. Si des bouts de doigts personnalisés sont requis, ils peuvent être configurés pour s'adapter aux doigts du préhenseur selon les dimensions (mm) indiquées ci-dessous :



RG6



Toutes les dimensions sont exprimées en mm et [pouces].